

**GROVE**

ELEKTRISCHE ANLAGE LMB  
ELECTRICAL SYSTEM FOR SLI

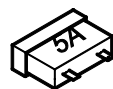
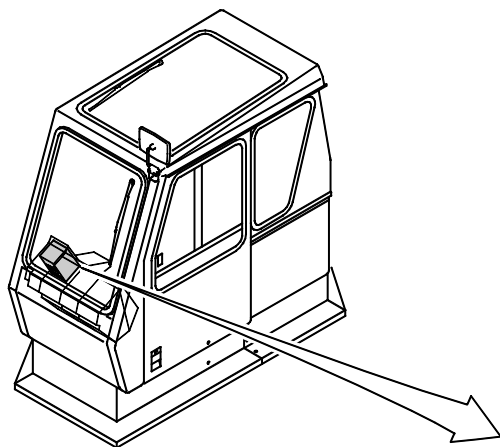
BILDTAFEL  
PICTORIAL DISPLAY

**GMK 5100**  
**BE 630**  
**G 571**

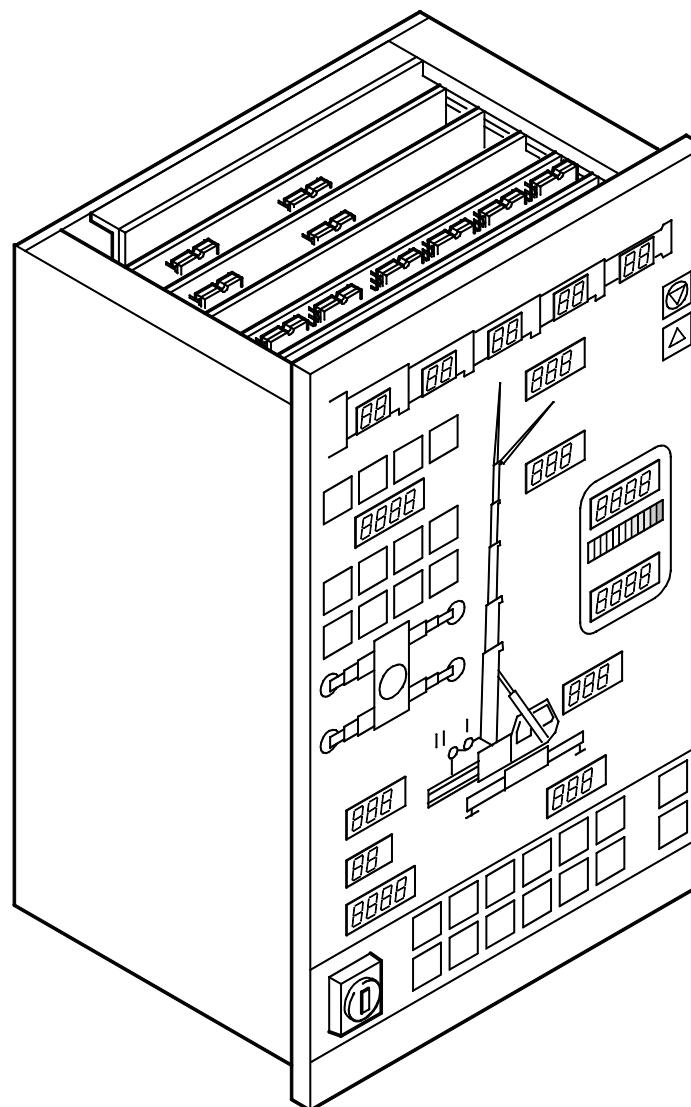
05.02

**3054301-ETL A**

1/1



1.01.01  
2.01.01  
3.01.01



1  
1.01  
2  
2.01  
3  
3.01